

Crab



Manual de usuario



WEX



Advertencias y precauciones



- Antes de usar el equipo, el usuario debe leer las instrucciones de uso, advertencias y precauciones incluídas con el producto.
- Para el correcto uso del dispositivo, la persona acompañante debe estar debidamente entrenada.
- El producto no puede ser usado sin supervisión.
- La silla se debe encontrar posicionada sobre suelo firme y plano. Nunca utilizar el dispositivo sobre un plano inclinado.
- Compruebe regularmente que los cinturones, las cinchas, correas, hebillas y accesorios funcionen correctamente.
- Asegúrese de que los topes antideslizantes sean funcionales. Compruebe que los tornillos de ajuste estén estables y ajustados.
- Asegúrese de la estabilidad del producto y del correcto funcionamiento de las ruedas/frenos (base rodante) antes de colocar al usuario en el mismo.
- En caso de utilizar la base rodante, asegúrese que los ganchos fijen la reposera correctamente, que los frenos se encuentren bloqueados al entrar y salir del equipo, que las ruedas, hebillas y cintas de seguridad se encuentren bien colocadas.





- Ajuste el equipo de acuerdo con las medidas y necesidades del paciente. El peso máximo del paciente no debe superar los 40kgs.
- El dispositivo se debe mantener fuera del alcance de fuentes directas de calor, incluyendo llamas desnudas, cigarrillos y calentadores eléctricos o a gas.
- A pesar de que la estructura del dispositivo está fabricada de materiales resistentes al fuego, asegúrese de que las superficies en contacto con el usuario se encuentren a una temperatura que no pueda producir daños en la piel. También tener precaución al acercarse a fuentes de calor.
- Se prohíbe el uso del dispositivo para fines distintos a los que se estipulan en el manual de usuario.
- Se prohíbe el uso del dispositivo en el caso de constatarse que el mismo se encuentra dañado o carece de alguna de sus partes.
- Se prohíbe realizar cambios a la estructura, debido a que podría resultar peligroso.
- La realización de modificaciones al equipo que no sean llevadas a cabo por personal de Rehab anulan la garantía del producto. Rehab no se responsabiliza por las mismas.
- Luego de utilizar, el dispositivo se debe dejar secar antes de ser almacenado.
- Usar solo agua tibia y detergentes no abrasivos para la limpieza del dispositivo, nunca emplee solventes orgánicos. No lavar la tela del producto en lavarropas o con limpieza a vapor.





Especificaciones



XS



S

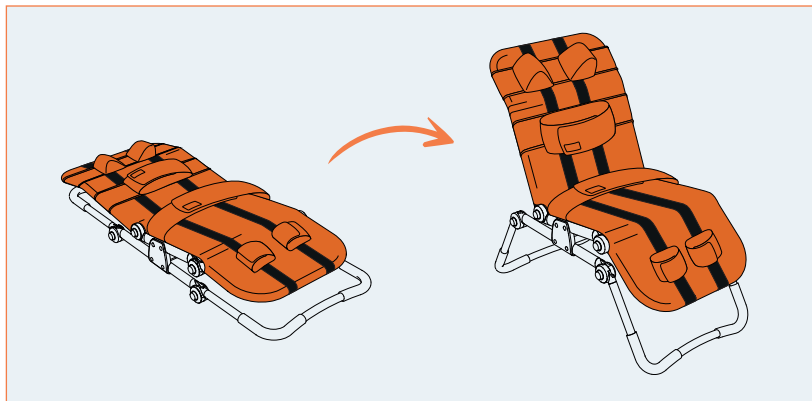


M

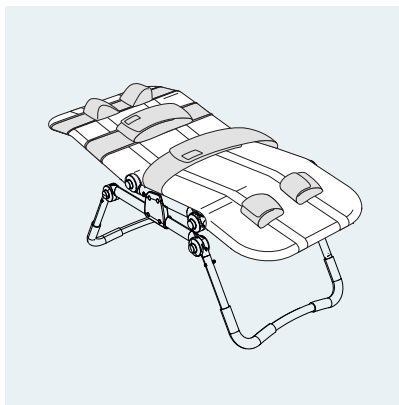
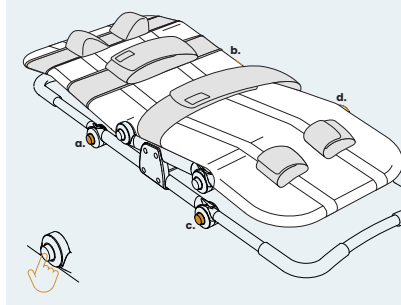
| | | | |
|----------------------------|----------------|----------------|----------------|
| Altura del paciente | 0.80 a 1.10mts | 0.90 a 1.30mts | 1.10 a 1.50mts |
| Rango de edad | 0-6 años | 4-12 años | 9-16 años |
| Capacidad de peso | 40 kg | 40 kg | 40 kg |
| Ancho de asiento | 43 cm | 43 cm | 43 cm |
| Profundidad de asiento | 28 cm | 35 cm | 40 cm |
| Altura de respaldo | 49 cm | 60 cm | 71 cm |
| Longitud de pantorilla | 25 cm | 30 cm | 34 cm |
| Altura del asiento | 12-31 cm | 12-31 cm | 12-41 cm |
| Longitud total (plano) | 102 cm | 125 cm | 145 cm |
| Peso neto | 5 kg | 5,3 kg | 5,6 kg |



¿Cómo regular tu Crab?



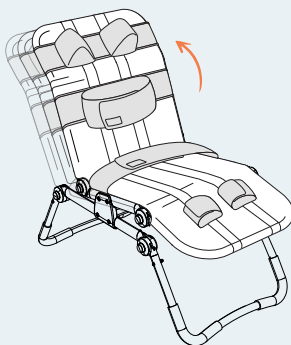
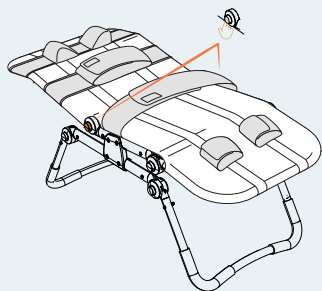
- 1 La base de la reposera cuenta con **4 botones**. Al presionar los botones **a.** y **b.** en simultáneo se regula la parte superior, al presionar los botones **c.** y **d.** en simultáneo se regula la parte inferior.



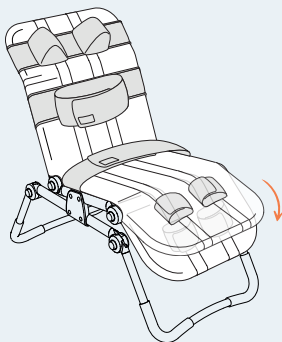
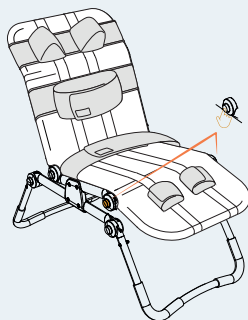


¿Cómo regular tu Crab?

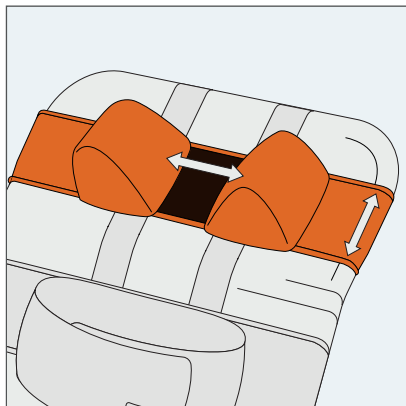
- 2 Presionar los **dos botones** laterales del respaldo en simultaneo para regularlo en las distintas posiciones.



- 3 Presionar los **dos botones** laterales del asiento en simultaneo para regularlo en las distintas posiciones.



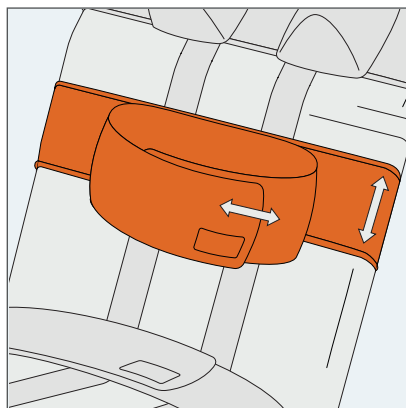
Accesorios incluidos en la **Crab**



1. Apoyacabeza

Dos piezas triangulares de goma espuma que brindan información lateralcefálica.

Es regulable en ancho mediante un sistema de abrojo y en altura desde la parte posterior mediante un doble sistema de abrojo.

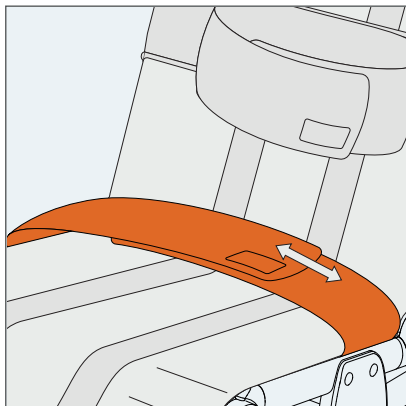


2. Soporte de tronco

Faja de tensión de tronco.

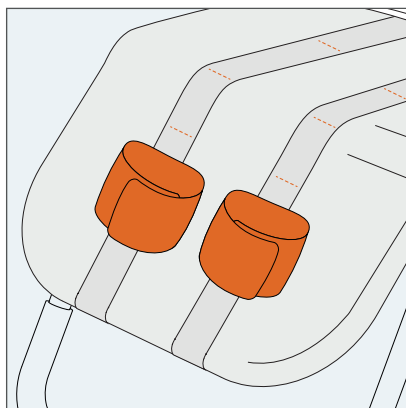
Es regulable en ancho mediante sistema de abrojo y altura desde la parte posterior mediante doble sistema de abrojo y hebilla regulable.

Accesorios incluidos en la **Crab**



3. Cinturón

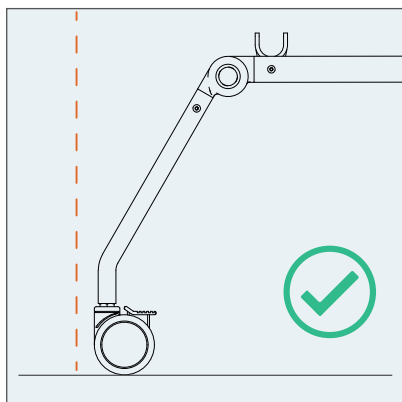
Faja de contención pélvica.
Regulable en ancho mediante
sistema de abrojo.



4. Soporte de miembros inferiores

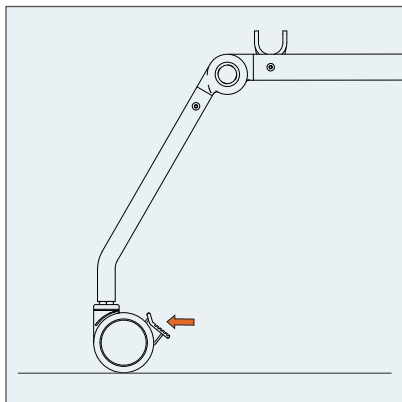
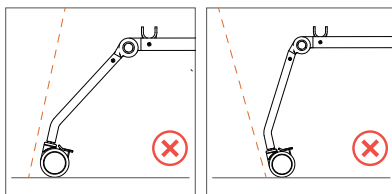
Fajas regulables en altura mediante
hojal.

Accesorio opcional: Base rodante



Ruedas **ATENCIÓN!**

Para poder utilizar la base rodante, las ruedas deben encontrarse perpendicular al piso. Verificar esto antes de colocar al usuario.

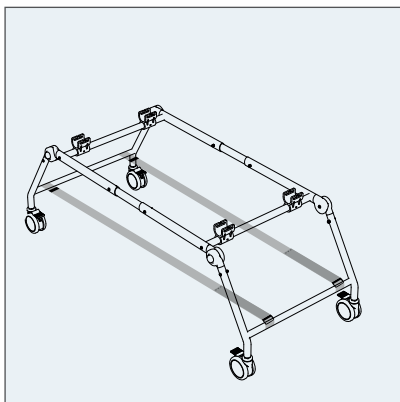


Frenos **ATENCIÓN!**

Asegurarse que los frenos se encuentren bloqueados al entrar y salir del equipo. No colocar al usuario en el equipo si las ruedas no se encuentran frenadas.

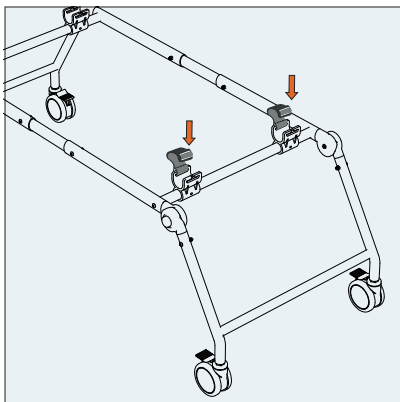


Accesorio opcional: Base rodante



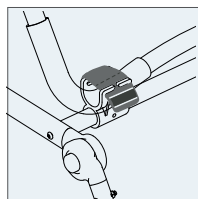
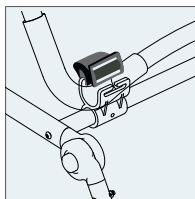
Cintas de seguridad **ATENCIÓN!**

La base rodante cuenta con dos cintas de seguridad, las mismas se encuentran ajustadas mediante hebillas y deben estar siempre rígidas y tensas. Verificar esto antes de colocar al usuario. **No quitar estas cintas.**



Anclajes y hebillas **ATENCIÓN!**

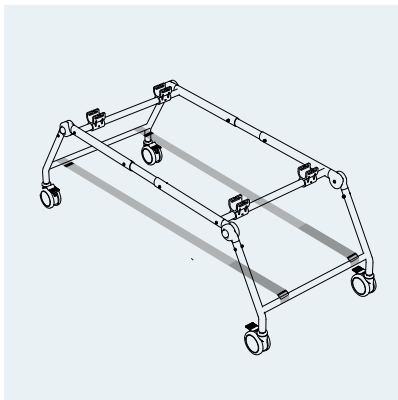
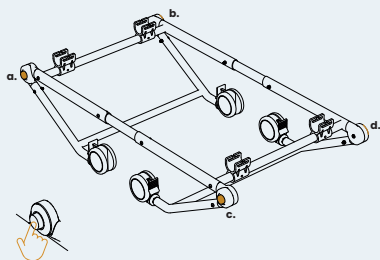
La base rodante cuenta con 4 anclajes con hebillas para encastrar la reposera y ajustarla. No colocar al usuario si no se encuentra bien colocada.





¿Cómo regular la base rodante?

- 1 La base rodante cuenta con 4 **betones** los cuales sirven para configurar la base para su uso o su guardado.



- 2 La base rodante posee 4 anclajes en los que se encastra la reposera y 4 hebillas para sujetarla.

