



TRICICLO HOP TRIKE 20

Detalle técnico:

Chasis construido en acero de alta resistencia con un perfil bajo que facilita el acceso del usuario. Diferentes tamaños de ruedas (16", 20", 24", 26") para adaptarse a las necesidades específicas de cada usuario. El triciclo incluye un sistema de 7 velocidades, palancas de cambio, piñón libre, y un freno de rodillo en el eje trasero con diferencial para un manejo suave y seguro. El sistema de cambio no está disponible en las versiones de 16", optimizando la simplicidad para los usuarios más jóvenes o con menores necesidades de ajuste. Frenos de tambor en las ruedas traseras y un freno V-Brake de alta eficiencia en la rueda delantera. Los frenos están diseñados para proporcionar una detención segura y eficaz, garantizando la seguridad del usuario en diversas condiciones de terreno. Equipado con un sistema de amortiguadores regulables (ASS) en las ruedas delanteras, con 4 niveles de dureza ajustable. Esto permite al usuario personalizar la experiencia según el terreno y sus necesidades particulares, asegurando un paseo cómodo y estable. Manillar ajustable en altura y ángulo de inclinación. Asiento ergonómico y anatómico es ajustable en altura y profundidad, ofreciendo una personalización completa para un soporte adecuado. El respaldo es también ajustable en altura y ángulo, proporcionando un soporte postural adicional. Incluye cinturón de seguridad ajustable para asegurar al usuario de manera segura durante su uso. Plataforma de soporte para pies con abrojos y órtesis estabilizadoras de extremidades inferiores para control de aducción de MMII. Cesta trasera de gran capacidad para transportar objetos personales o compras, combinando funcionalidad con las necesidades terapéuticas.

Talle

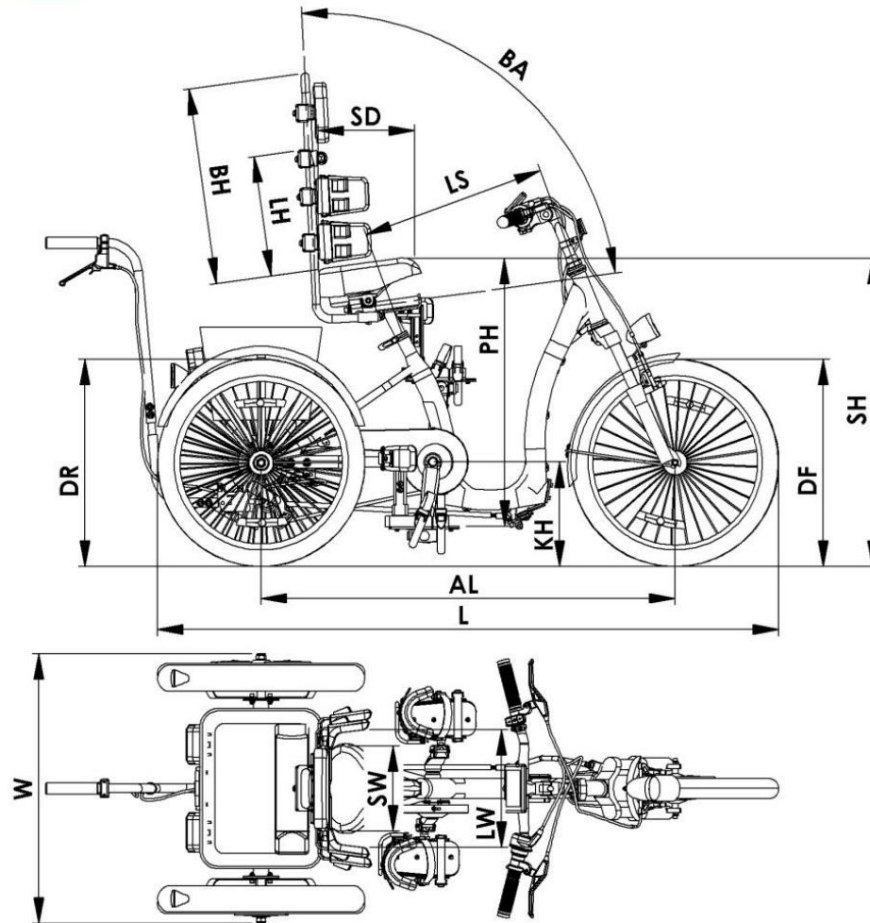
Peso del usuario

Hop 20 Hasta 60 kg.



TRICICLOS DE SALTO

DATOS TÉCNICOS



En	Parámetro	Unidad	Símbolo	Salto 16	Salto 20	Salto 24	Salto 26
1	Altura del sillín	centímetros	EL	64+75	74+87,5	84+95	90+100
2	Profundidad del sillín	centímetros	---	25	25	25	25
3	Ancho del sillín	centímetros	SUBSISTE	25	25	25	25
4	Angulo de espalda	°	---	85°+100° 85°+100° 85°+100° 85°+100°			
5	Altura de la espalda	centímetros	BHudán	30+55	30+55	30+55	30+55
6	Altura de los soportes laterales	centímetros	LH	16+40	16+40	16+40	16+40
7	Ancho de los soportes laterales	centímetros	LW	20+36	20+36	20+36	20+36
8	Distancia del sillín al pedal en la posición más baja	centímetros	Péginas	58+72	68+78	72+83	76+86,5
9	Altura del pedalier	centímetros	KH	21	26	30	30
10	Distancia entre ejes	centímetros	Asesor	83	104,5	120	123
11	Distancia entre el sillín y el juego de dirección	centímetros	LS	39	47	53	58
12	Longitud	centímetros	yo	124	155	181	190
13	Ancho	centímetros	Yo	67,5	67,5	75	75
14	Altura	centímetros	yo	67,5	89,5	98,5	103,5
15	Diámetro de la rueda trasera	centímetros	DR	40,7	50,8	61	66
16	Diámetro de la rueda delantera	centímetros	DF	40,7	50,8	61	66
17	Peso máximo del paciente	kg		40	60	80	100
18	Peso total máximo	kg		150	150	150	150